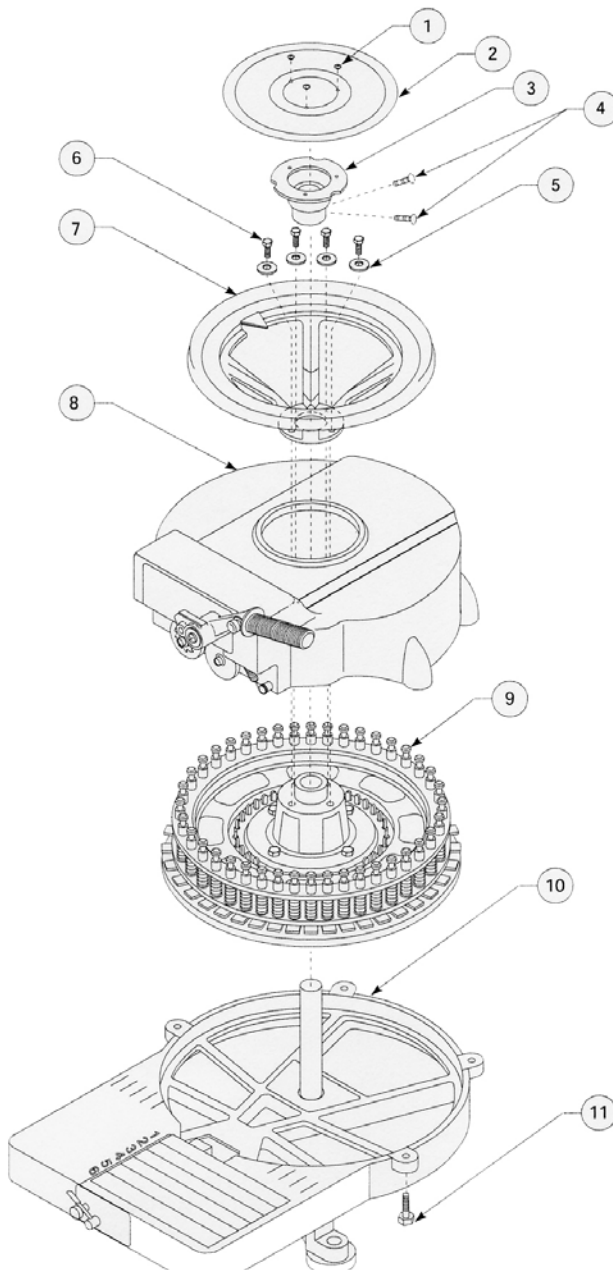
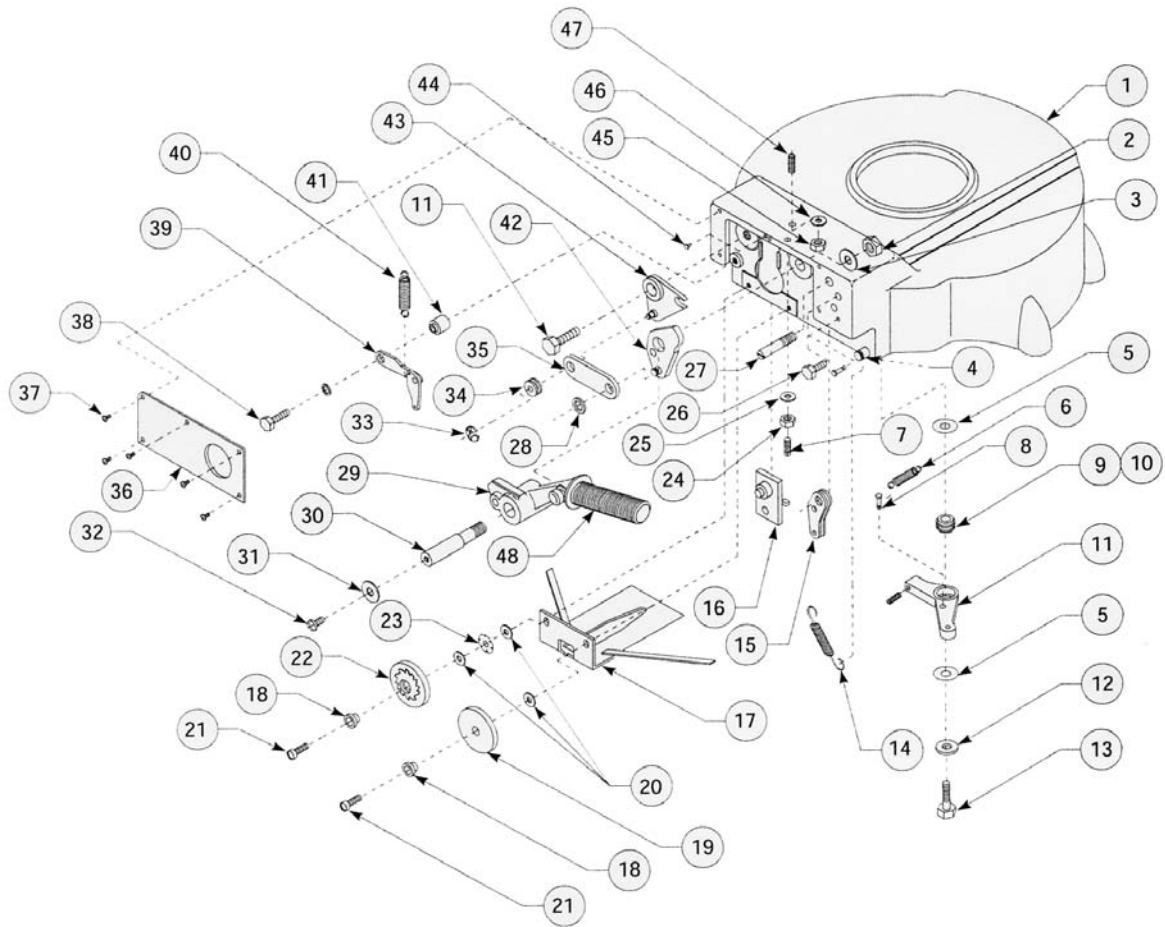


## Ersatzteilliste: 1



1. Schraubenset für Wählscheibe  
Screw, Phillips truss head  
**RP32**
2. Wählscheibe  
Dial blank, manual  
**RP32**
3. Halterung für Wählscheibe  
Holder dial  
**RP08**
4. Befestigungsschraube f. Halt  
Screw, set Square head  
**RP08B**
5. Beilagscheibe  
Washer  
**RP1503C**
6. Schraube  
Screw, cap head hex  
**RP04A**
7. Handrad  
Wheel assy, Hand  
**RP07**
8. Haube  
Hoot  
**RP02R**
9. Haltebolzen  
Carrier, punch  
**RP04-SHO**
10. Justierplatte für Schablonen  
Base with shaft and plate  $\frac{1}{2}$   
Base with center shaft  $\frac{3}{4}$  1  
**RP01X-H**  
**RP01X-S**  
**RP01X-R**
11. Hauben Befestigungsschraube  
Cap, hex head  $\frac{1}{4}$   $\frac{1}{2}$   $\frac{3}{4}$   
Cap, hex head 1  
**RP01A-SHQ**  
**RP01A-R**

## Ersatzteilliste: 2/1



1. Haube / Hood ¼ ½ ¾  
Haube / Hood 1  
**RP02-SHQ**

2. Mutter für Aufnahme  
Nutz, Hex  
**RP22A**

3. Schraubensicherung  
Washer, lock internal tooth  
**RP22A**

4. Federaufnahme  
Stud, spring  
**RP37**

5. Unterlegscheibe für Zentrier- Arm  
Washer  
**RP35SW**

6. Rückholfeder  
Spring, centering arm  
**RP30S**

7. Distanzschraube für Stanzhebel  
Screw, set square head  
**RP47**

8. Federaufnahme für Sperrklinke  
Pin, release button  
**RP18B**

9. Innenlaufbüchse für Zentrierarm  
Arm liner assy centering  
**RP35A**

10. O-ring für Zentrierarm  
O-ring  
**RP35B**

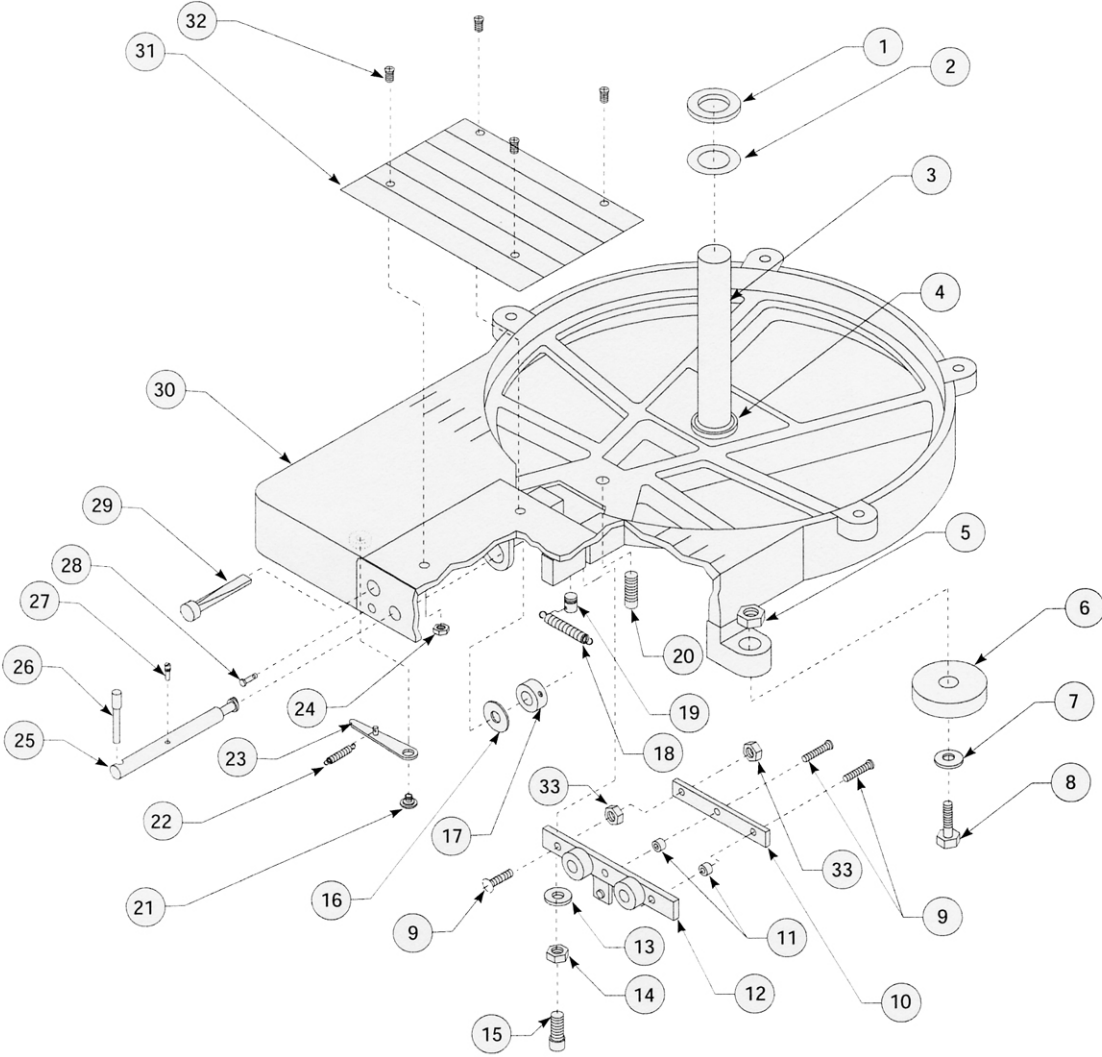
## Ersatzteilliste: 2/2-3

11. Zentrierarm  
Arm assy centering  $\frac{1}{4}$   $\frac{1}{2}$   $\frac{3}{4}$   
Arm assy centering 1  
**RP30X-SHQ**  
**RP30X-R**
12. Distanzscheibe f. Zentrierarm  
Washer  
**RP35W**
13. Schraube für Zentrierarm  
Screw, cap hex head  
**RP09A**
14. Zugfeder für Stanzhebel  
Spring, handle  
**RP37S**
15. Schwunghebel  
Rocker assy, centering  
**RP28**
16. Platte mit Dorn und Winkel  
Plunger assy  
**RP31**
17. Abstreifblech  
Stripper assy  $\frac{1}{4}$   $\frac{1}{2}$   $\frac{3}{4}$  / 1  
**RP33-SHQ /R**
18. Unterlegscheibe Transportrad  
Bushing, feed wheel  
**RP23A**
19. Satz rechtes Transportrad  
Wheel feed right  
**PR23R**
20. Unterlegscheibe Transportrad  
Washer, feed wheel  
**RP23W**
21. Schlitzschraube  
Screw, slot flat head  
**RP38**
22. Satz linkes Transportrad 6mm  
Wheel assy, feed left  $\frac{1}{4}$   
**RP23LB-Q**  
  
Satz linkes Transportrad 12 mm  
Wheel assy, feed left  $\frac{1}{2}$   
**RP23LB-H**  
Satz linkes Transportrad 19 mm  
Wheel assy, feed left  $\frac{3}{4}$   
**RP23LB-S**  
Satz linkes Transportrad 25 mm  
Wheel assy, feed left 1  
**RP23LB-R**
23. Fächerscheibe  
Washer sprag spring  
**RP1611-AR**
24. Mutter  
Nut  
**RP47A**
25. Sicherungsscheibe  
Washer, lock integral tooth  
**RP47B**
26. Leertastenfixierung  
Stop spacing  
**RP44**
27. Zentrierstift  
Stud, centering rocker  
**RP29**
28. Stanzhebel  
Handle assy operating  $\frac{1}{4}$   $\frac{1}{2}$   $\frac{3}{4}$   
**RP20X-SHQ**
29. Stanzhebel  $\frac{1}{4}$   $\frac{1}{2}$   $\frac{3}{4}$  / 1  
Handle assy. operating  
**RP20X-SHQ / R**
30. Achse für Stanzhebel  
Shaft handle  
**RP22**
31. Unterlegscheibe für Stanzhebel  
Washer  
**RP21**
32. Schraube Kreuzschlitz  
Screw, phillips pan head  
**RP06C-R**
33. Sicherungsring  
Ring, lock  
**RP3157**

## Ersatzteilliste: 2/2-3

- |     |   |     |  |
|-----|---|-----|--|
| 34. | Abstandsfederkopf<br>Follower, spacing cam<br><b>RP24</b>   | 44. | Federspanner<br>Stud, spring spacing<br><b>RP25E</b>   |
| 35. | Bindeglied<br>Link $\frac{1}{4}$ $\frac{1}{2}$ $\frac{3}{4}$ / 1<br><b>RP12-SHQ / R</b>   | 45. | Mutter, sechskant<br>Nut, hex jam<br><b>RP47A</b>  |
| 36. | Abdeckblech<br>Cover plate front<br><b>RP43</b>   | 46. | Sicherungsscheibe<br>Washer, lock integral tooth<br><b>RP47B</b>                             |
| 37. | Schraube Kreuzschlitz<br>Screw, Phillips pan head<br><b>RP43A</b>   | 47. | Schraubenset<br>Screw set $\frac{1}{4}$ $\frac{1}{2}$ $\frac{3}{4}$ /1<br><b>RP48-SHQ /R</b> |
| 38. | Sechskantschraube<br>Screw, cap hex head<br><b>RP36B</b>  | 48. | Gummigriff<br>Grip Handle 7/8 Flangeless<br><b>RP27994</b>                                   |
| 39. | Vorschubhebel 12,5 mm<br>Cam assy, spacing $\frac{1}{2}$<br><b>RP25-H</b><br>Vorschubhebel 19 mm<br>Cam assy, spacing $\frac{3}{4}$<br><b>RP25-S</b><br>Vorschubhebel 6 mm<br>Cam assy, spacing $\frac{1}{4}$<br><b>RP25-Q</b><br>Vorschubhebel<br>Cam assy, spacing 1<br><b>RP25-R</b> | 49. | Unterlegscheibe<br>Washer<br><b>RPTC19</b>   |
| 40. | Rückholfelder Abstandshalter<br>Spring, spacing finger<br><b>RP25S</b>  |     |  |
| 41. | Transportdaumenbuchse<br>Bushing, spacing cam<br><b>RP36</b>  |     |  |
| 42. | Nockenscheibe<br>Cam assy, centering<br><b>RP10</b>   |     |  |
| 43. | Innere Hebelaufnahme<br>Rocker assy<br><b>RP14</b>  |     |  |

Ersatzteilliste: 3



## Ersatzteilliste: 3/ 1-2

- |     |   |     |  |
|-----|---|-----|--|
| 1.  | Distanzscheibe<br>Washer<br><b>RP19W2</b>   | 16. | Distanzscheibe<br>Washer<br><b>RP16W</b>   |
| 2.  | Distanzscheibe<br>Washer<br><b>RP19W1</b>   | 17. | Halterung für Exenterarm<br>Collar, spring stud<br><b>RP16E</b>  |
| 3.  | Zentrum Shaft<br>Shaft, center $\frac{1}{4}$ $\frac{1}{2}$ $\frac{3}{4}$<br><b>RP19-SHQ</b> | 18. | Rückholfeder<br>Spring lower feed roll<br><b>RP16S</b>   |
| 4.  | Lagerring Zentrumshaft<br>Wick center shaft oil<br><b>RP19A</b>                             | 19. | Federhalterung<br>Stud, spring<br><b>RP16D</b>   |
| 5.  | Mutter<br>Nut<br><b>RP51BN</b>  | 20. | Höhenjustierungsschraube<br>Screw, set socket flat<br><b>RP42</b>  |
| 6.  | Maschinenfuss Marsh komplett<br>Foot rubber<br><b>RP77</b>                                  | 21. | Schraube für Sperrklinke<br>Screw, stop pawl<br><b>RP18A</b>   |
| 7.  | Distanzscheibe<br>Washer<br><b>RP1503C</b>  | 22. | Rückholfeder<br>Spring, release button<br><b>RP17S</b>   |
| 8.  | Schraube Sechskantkopf<br>Screw, cap hex head<br><b>RP1503C</b>                             | 23. | Sperrklinke<br>Pawl, stop<br><b>RP18</b>   |
| 9.  | Schraube Rundkopf<br>Screw, Round head slotted<br><b>RP15G</b>                              | 24. | Schraube Sechskant<br>Nut, hex jam<br><b>RP01D-SHQ</b>   |
| 10. | Schienenhalterung<br>Bar, adjustment<br><b>RP15C</b>  | 25. | Exzenterwelle mit Hebel<br>Shaft assy, eccentric $\frac{1}{4}$ $\frac{1}{2}$ $\frac{3}{4}$<br>Shaft assy, eccentric 1<br><b>RP16-SHQ</b><br><b>RP16R</b> |
| 11. | Abstandhalter<br>Spacer<br><b>RP15D</b>   | 26. | Kappe Plastik für Hebel, Exzentrerschaft<br>Cap, eccentric shaft handle<br><b>RP16G</b>  |
| 12. | Untere Transportvorrichtung<br>Roller assy, lower feed<br><b>RP15</b>                       | 27. | Einstellschraube für Exzenterarm<br>Eccentric shaft stop pin<br><b>RP16A</b>   |
| 13. | Schraubensicherung<br>Washer, lock internal tooth<br><b>RP38B</b>                           | 28. | Federaufnahme f. Sperrklinke<br>Release button pin<br><b>RP18B</b>   |
| 14. | Mutter / Transportvorrichtung<br>Nut<br><b>RP38A</b>  | 29. | Stellknopf f. Exzenterwelle<br>Button release shaft<br><b>RP17</b>   |
| 15. | Schlitzkopfschraube<br>Screw, Slotted<br><b>RP16W</b>                                       |     |  |

## Ersatzteilliste: 3/ 1-2

30. Unterteil mit Schaft und Platte  
Base with shaft and plate  $\frac{1}{4}$   
**RP01X-Q**  
Base with shaft and plate  $\frac{1}{2}$   
**RP01X-H**  
Base with shaft and plate  $\frac{3}{4}$   
**RP01X-S**  
Base with shaft and plate 1  
**RP01X-R**
31. Ölkarton Anlegeplatte  
Plate, table  $\frac{1}{4}$   
**RP01PL-Q**  
Plate table  $\frac{1}{2}$   
**RP01PL-H**  
Plate table  $\frac{3}{4}$   
**PRO1X-S**
32. Schraube Flachkopf Kreuzschlitz  
Screw, Phillips flat head  $\frac{1}{4}$   $\frac{1}{2}$   $\frac{3}{4}$   
**RPJ500-011-008**
33. Sechskantmutter  
Nut, hex jam  
**RP15N**

